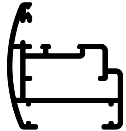
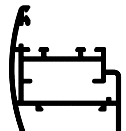
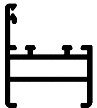
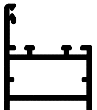
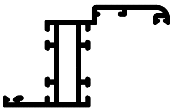

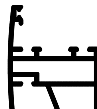
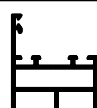



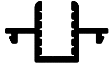


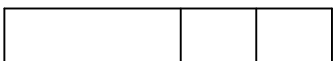
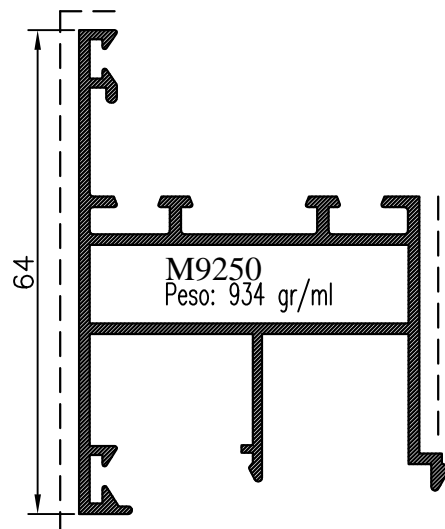
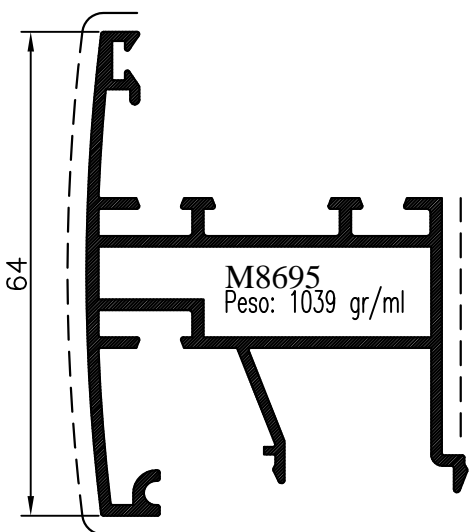
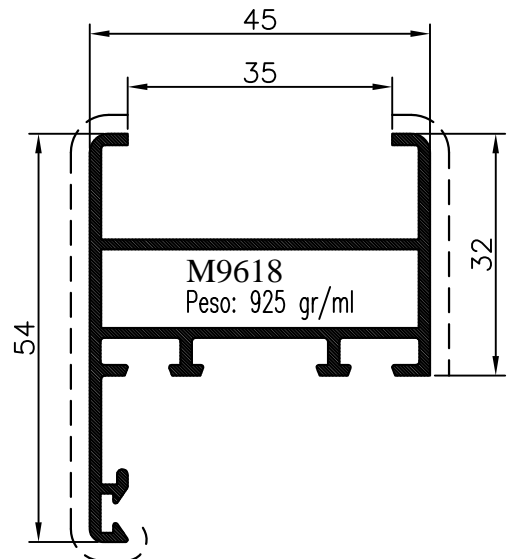
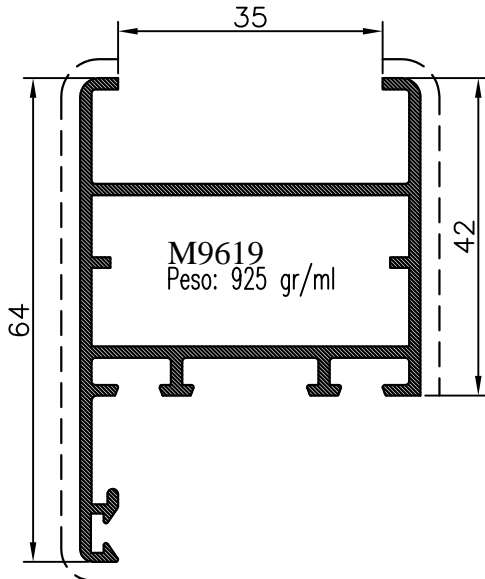
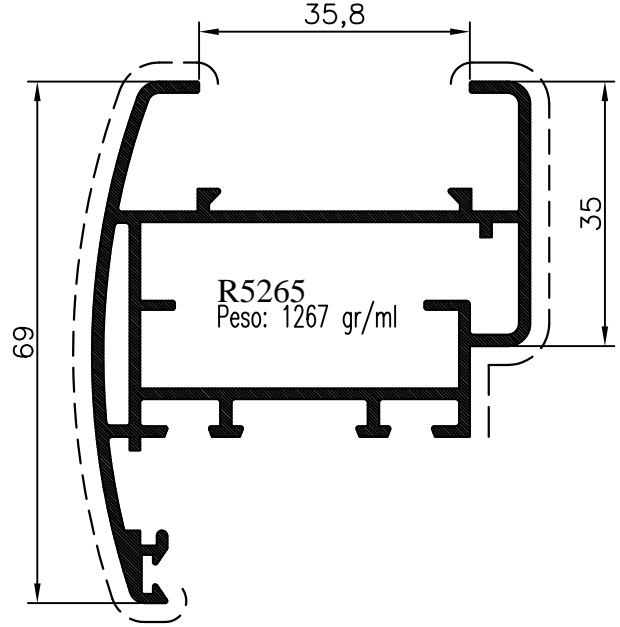
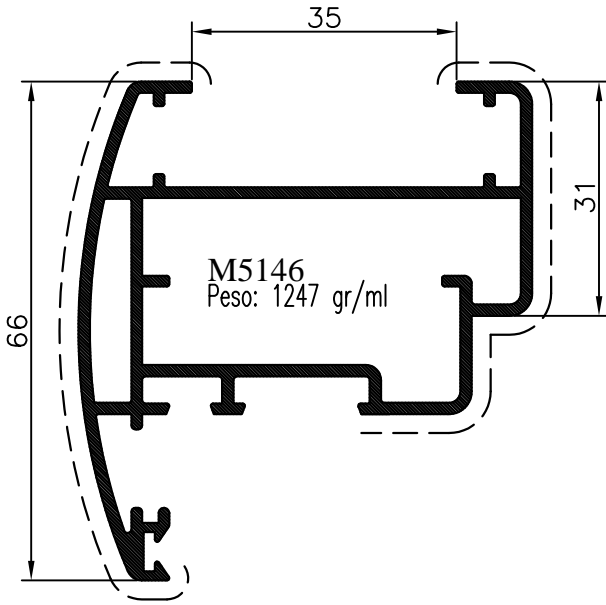
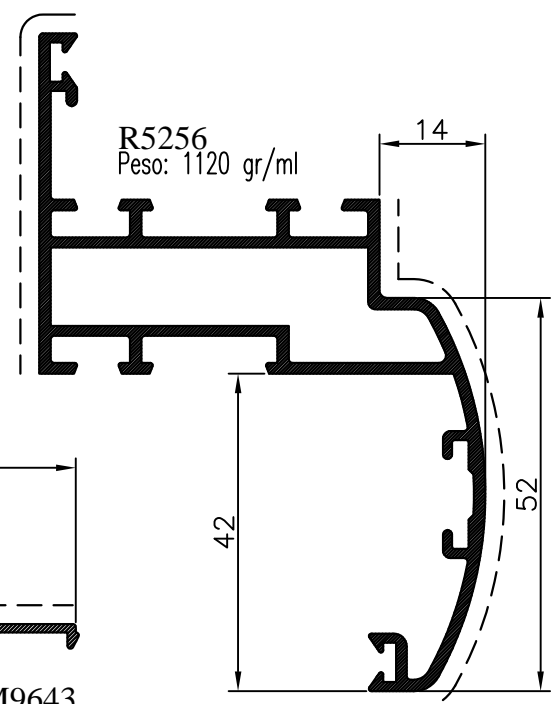
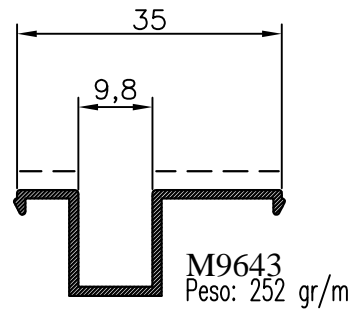
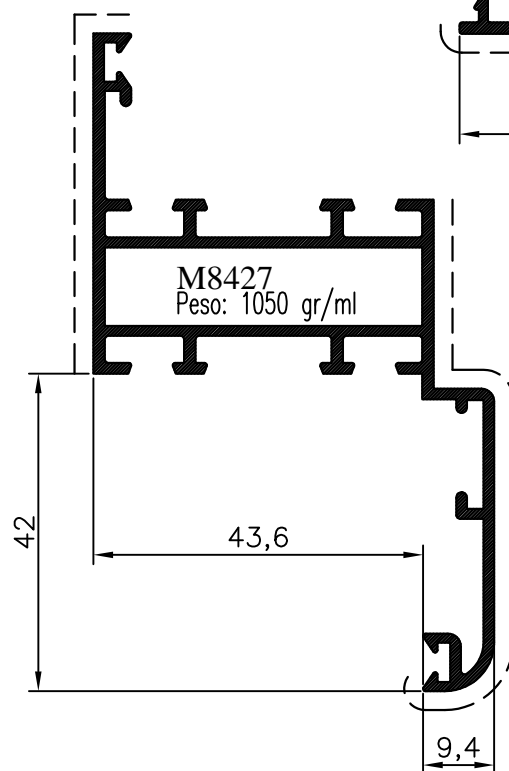
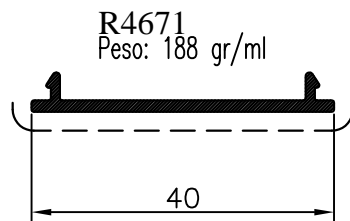
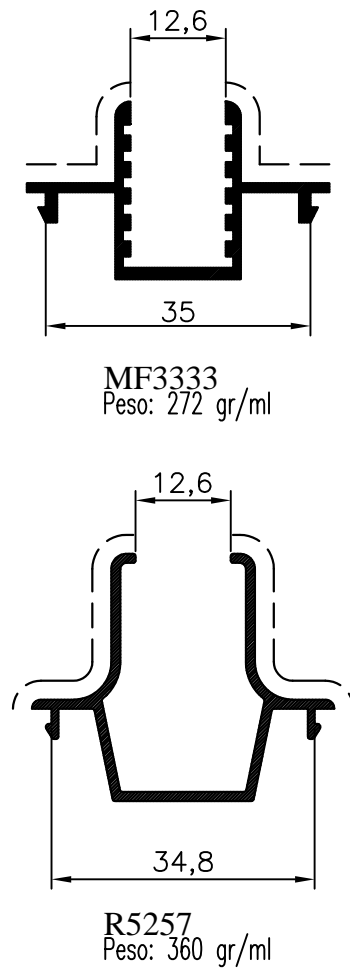
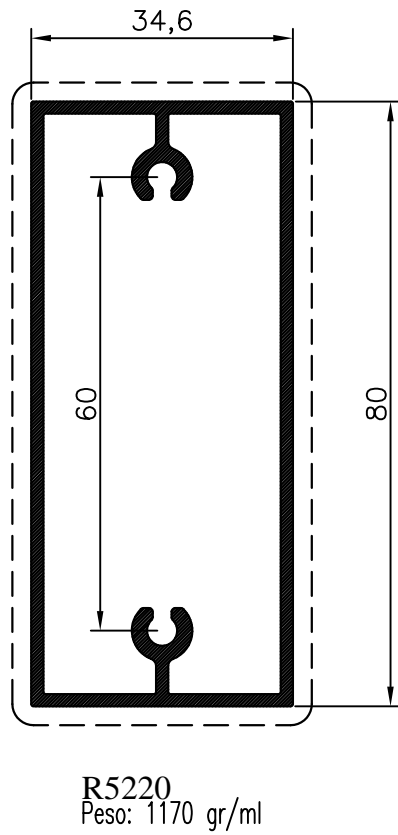
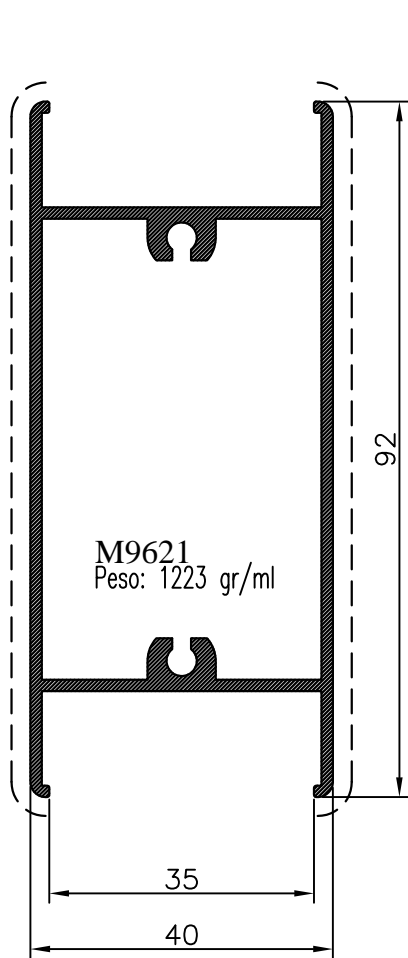
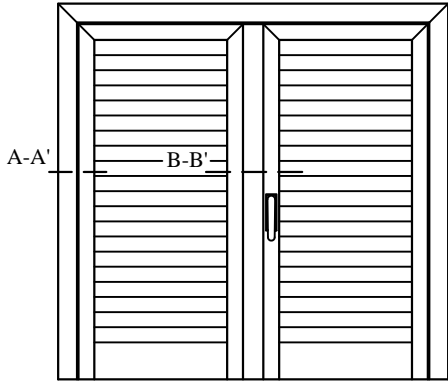


Codice Ralox <i>Code</i>	Sezione <i>Shape</i>	Peso Gr/ml <i>Weight</i>	Descrizione <i>Description</i>
R5146		1247	Anta persiana bombata
R5265		1267	Anta persiana bombata
M9618		785	Anta dritta
M9619		925	Anta dritta maggiorata
M8427		1050	Telaio dritto battuta 42mm
R5256		1120	Telaio bombato
M8695		1039	Inversione bombato
M9250		934	Inversione dritto
R5220		1170	Fascia 80 x 35mm
M9621		1223	Fascia 92 x 40mm
M9643		252	Posizionatore Decentrato x Naco SP54

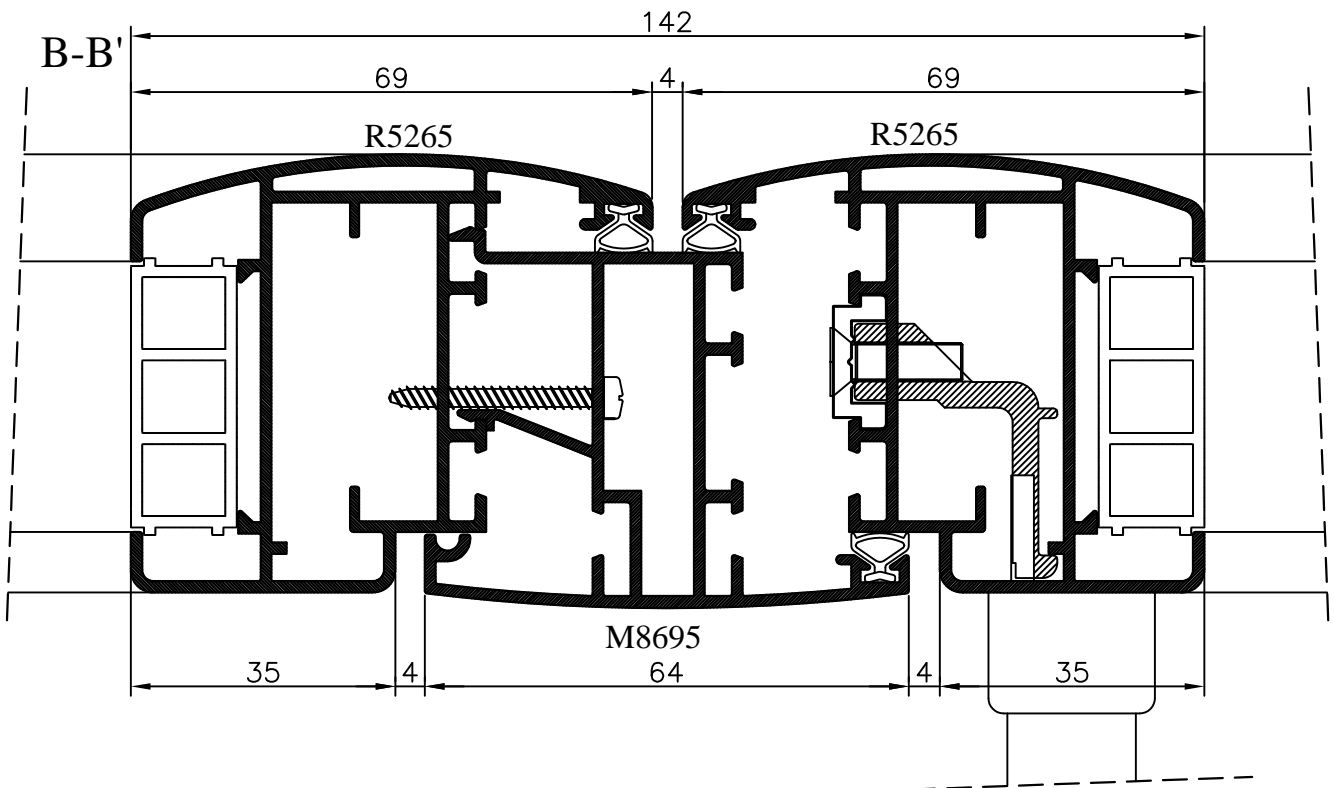
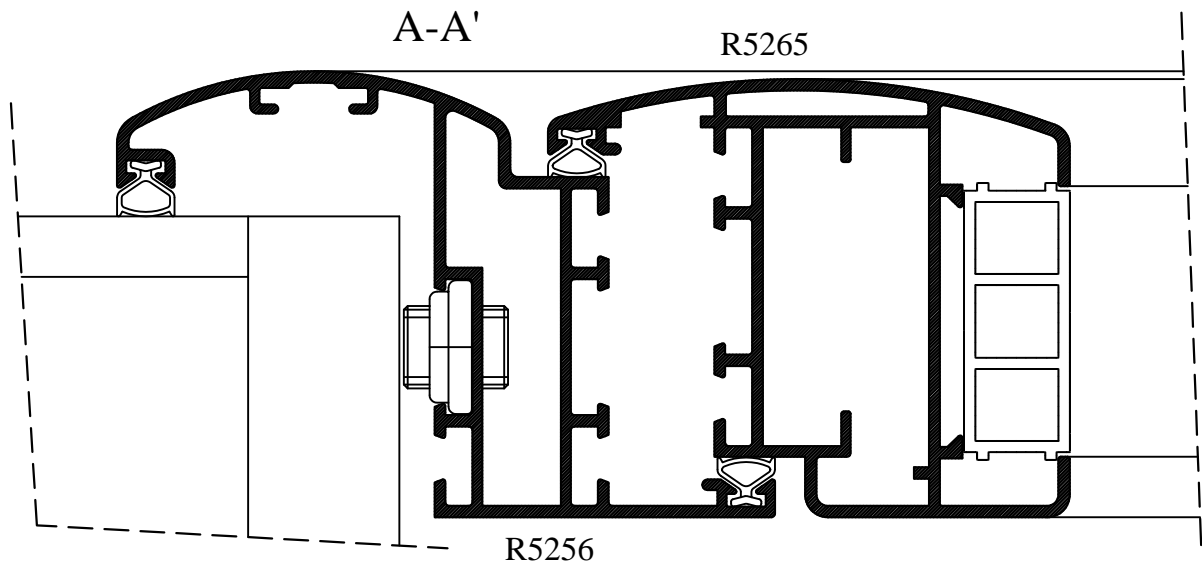
Codice Ralox <i>Code</i>	Sezione <i>Shape</i>	Peso Gr/ml <i>Weight</i>		Descrizione <i>Description</i>
MF3333		272		Posizionatore Centrale UNI
R5257		360		Posizionatore Tondo UNI
R4671		188		Tappo cava 35/36mm

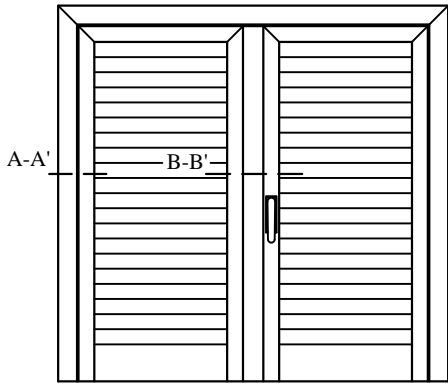




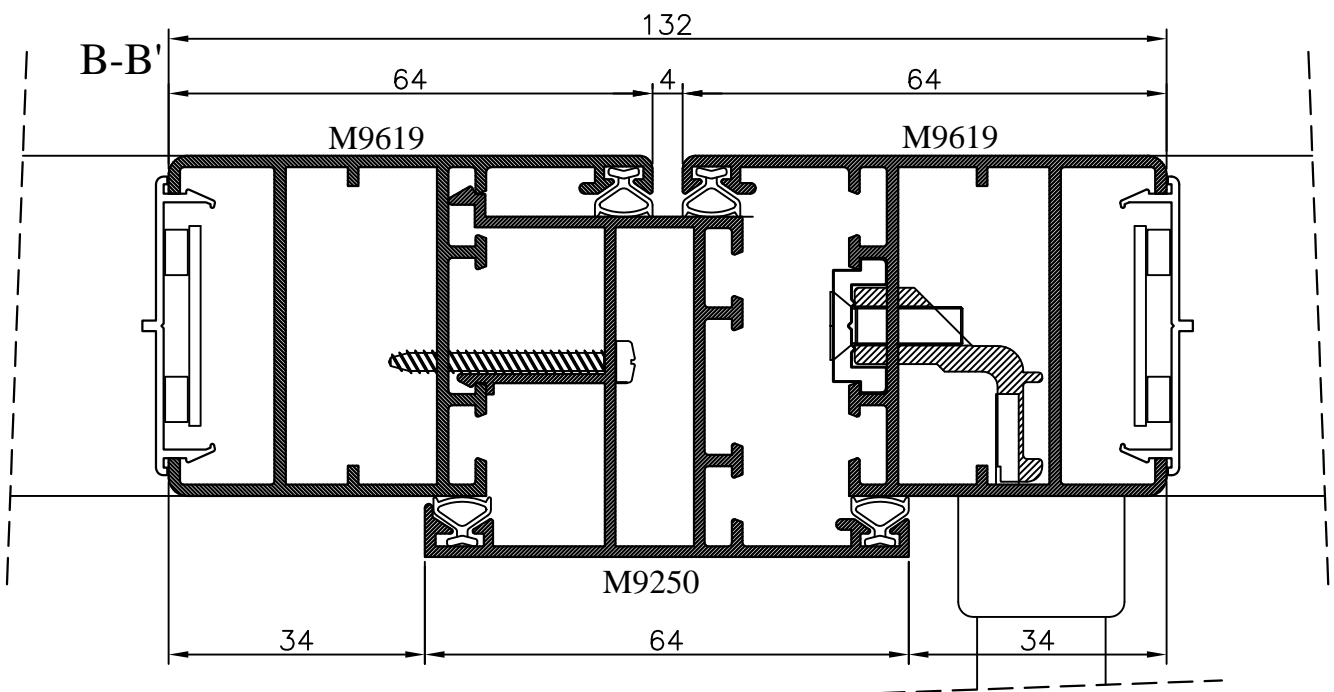
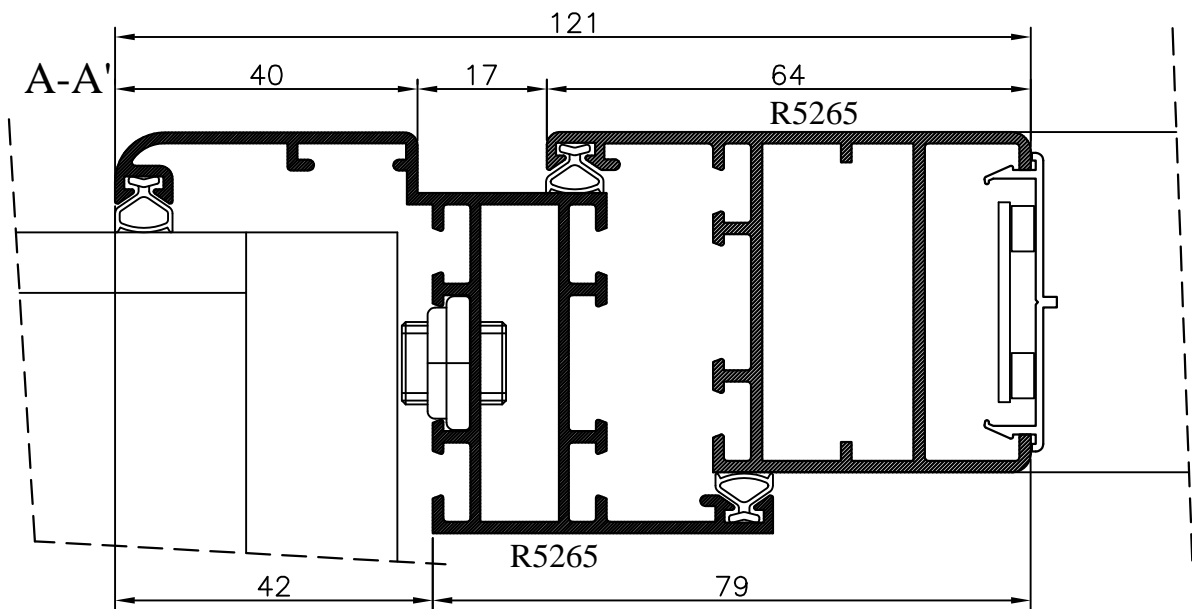


SEZIONE
ORIZZONTALE
Profili Bombati

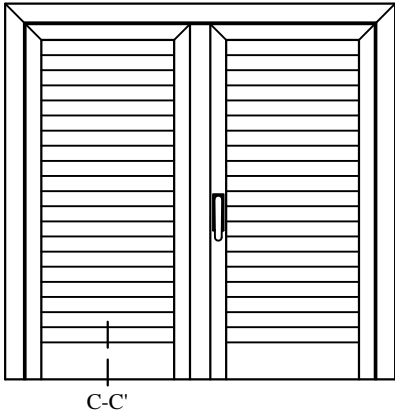




SEZIONE
ORIZZONTALE
Profili Dritti

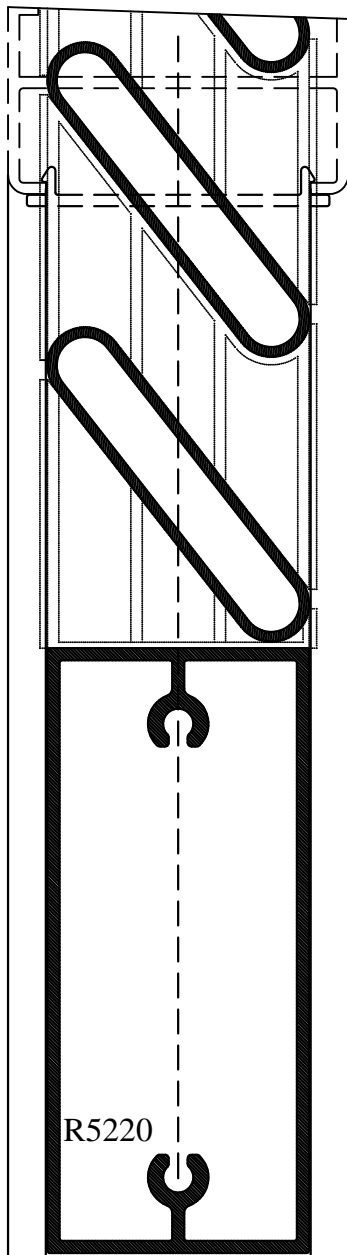


SEZIONE VERTICALI - *Fisse ed Orientabili*



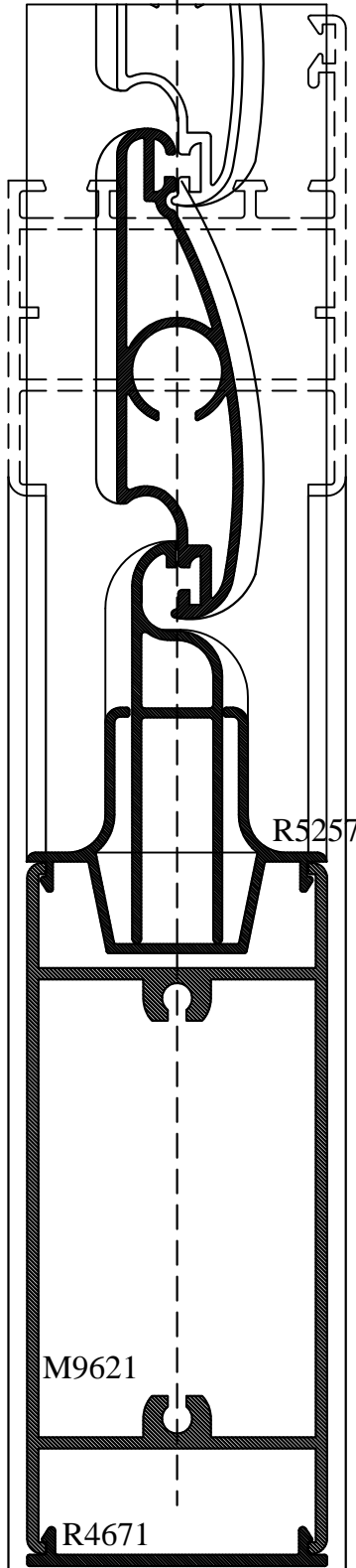
C-C'

Ovalina 50x10



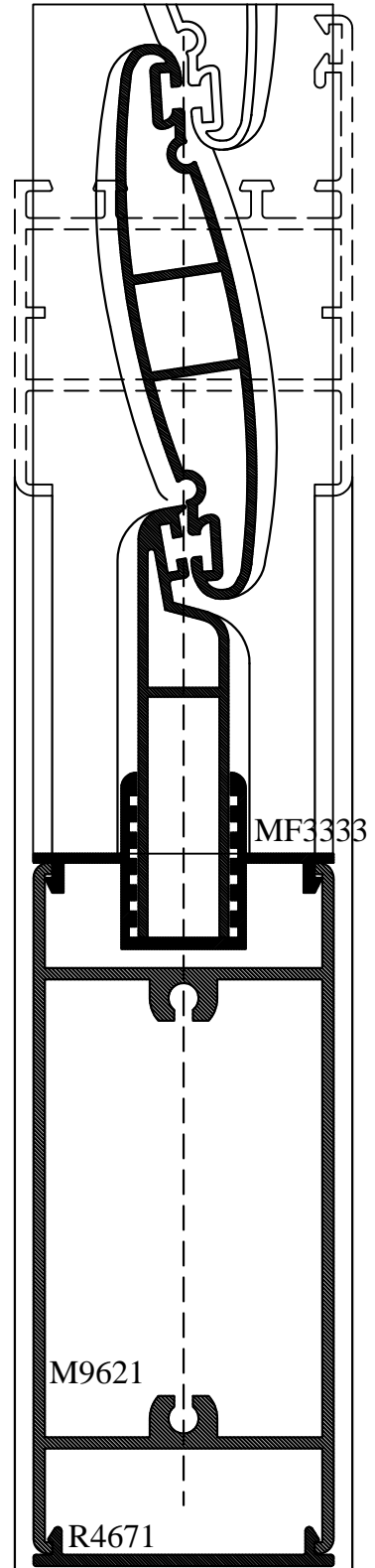
C-C' *Fissa*

Harmony 55



C-C' *Orientabile*

Ellittica 70



C-C' *Orientabile*

